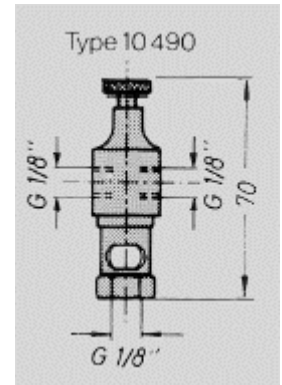




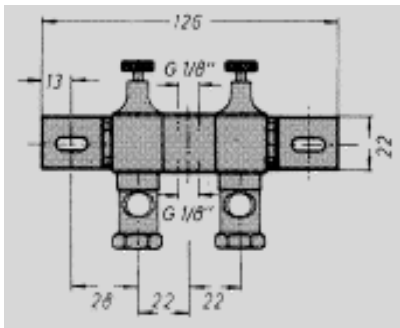
## UNI Öltropfer ETR/MTR

### Type ETR 10490/10491, Messing gebeizt

Gedrehte Ausführung aus massivem Messing - mit Regulierspindel zur genauen Tropfendosierung - gute Sichtkontrolle des Tropfenfalls - Schauglas in »PLEXIGLAS« oder Naturglas. Diese UNI Öltropfer können vielseitig eingesetzt werden, z.B. in Baumaschinen, Landmaschinen, Förder- und Transportanlagen, sowie in allen Bereichen des allgemeinen Maschinenbaus. In Verbindung mit den UNI Ölspendern MOS (manuell) und EOS (elektrisch gesteuert) können automatische Schmieranlagen für jeden Verwendungszweck zusammengestellt werden.



Type ETR



Type MTR

### Type MTR 1-10, Messing gebeizt

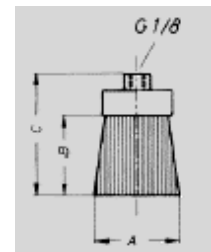
UNI Öltropfer MTR sind aus einzelnen Öltropfern zusammengebaute Batterien mit seitlichen Befestigungswinkeln. Regulierspindeln ermöglichen die genaue Tropfendosierung an jedem einzelnen Öltropfer. Der Tropfenfall ist durch eingebaute Schaugläser gut zu kontrollieren. In Verbindung mit den Ölspendern MOS (manuell), EOS (elektrisch gesteuert), oder versorgt von einer Zahnradpumpe, können vielseitige Zentralschmieranlagen zusammengestellt werden. Zusammen mit den UNI Ölspendern und UNI Schmierpinseln SPR (rund) / SPF (flach) erhält man vielfach bewährte Schmier- und Pflegeeinheiten

## UNI Ölpinsel SPR/SPF

### Type SPR

Fassung aus Messing oder Aluminium, Borsten aus Perlon bis ca. 70 °C, bei höheren Temperaturen verwendet man V2A-Stahlborsten. Gewellte Borsten verhindern eine Tropfenbildung; sie halten das Öl wie ein Schwamm fest.

Type	A	B	C
SPR	6,5	50	65
SPR	16	30	53
SPR	25	45	70
SPR	30	45	70



### Type SPF

Fassung aus Aluminium, Borsten aus Perlon bis ca. 70 °C, bei höheren Temperaturen verwendet man V2A-Stahloder Bronzeborsten. UNI Ölpinsel SPF sind flache Pinsel, die man in verschiedenen Breiten zusammenbauen kann. Verwenden Sie pro Anschluss einen Öltropfer, um einen gleichmäßigen Ölfilm zu erreichen. Zum Schmieren von Flächen, Bändern oder Ketten.

Type	
SPF	57
SPF	114
SPF	171

