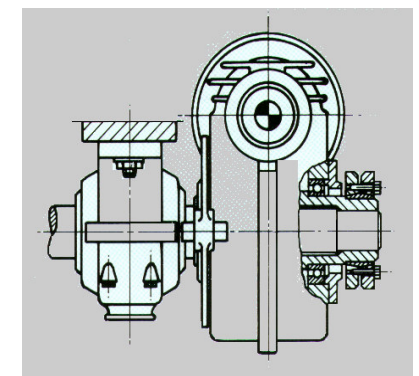
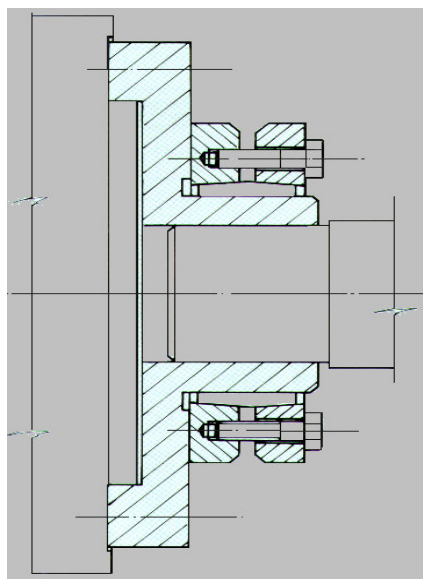
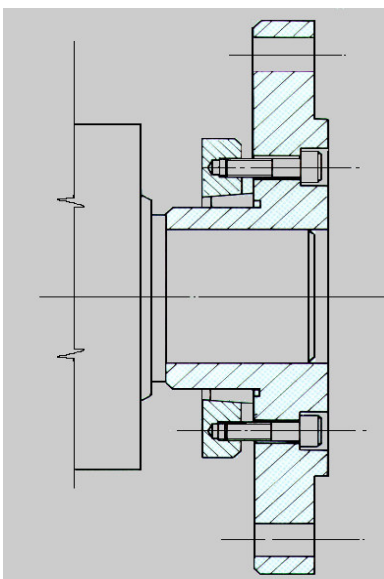
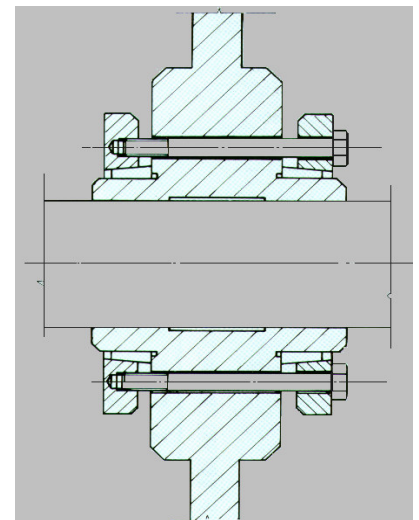
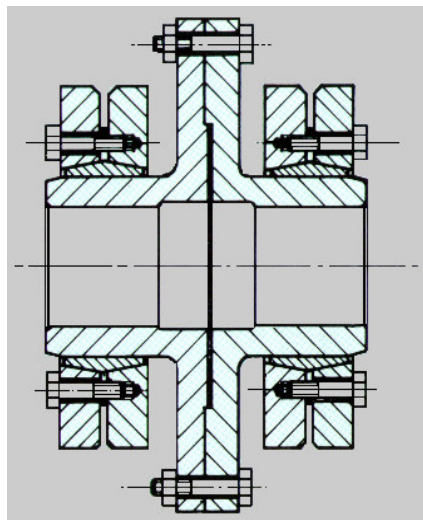
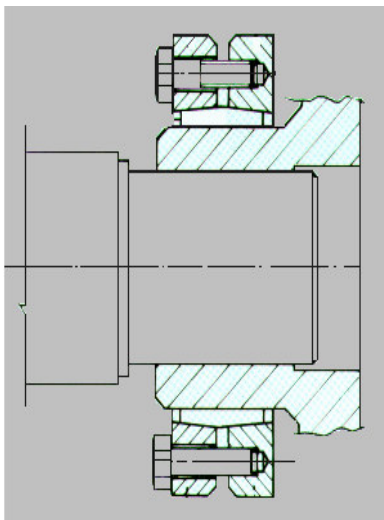
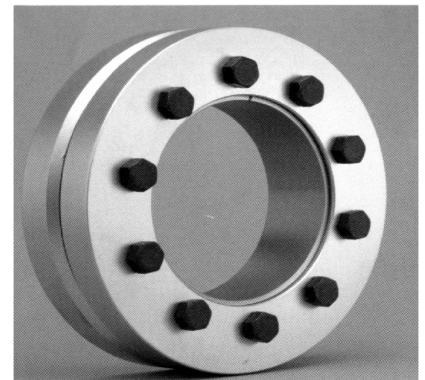


Schrumpfscheiben Serie 2200

- Schrumpfscheiben der Serie 2200 wurden als lösbare Schrumpfverbindung zwischen Hohl - und Vollwelle entwickelt.
- Die Scheiben sind aus hochfestem Vergütungsstahl, die Spannschrauben entsprechen DIN 931 Qualität 10.9.
- Die Kontaktflächen von Hohl - und Vollwelle müssen eine Rauhtiefe $R_t < 0,016$ mm aufweisen.



- Technische Daten und Maße auf Anfrage.