

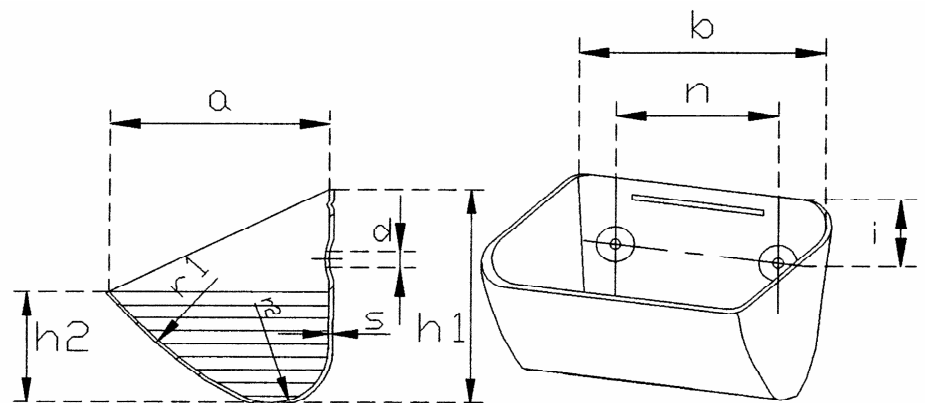
COLUMBUS BECHER, GEPRESST

ähnlich DIN 15232

- g • ähnlich DIN 15232
- b •
- c • gepresst aus TZ-Material
 - bombierte Befestigungslöcher ähnlich DIN 15236

MATERIAL:

- STAHL
- EDELSTAHL
- ALUMINIUM
- BESCHICHTET
- VERZINKT
- EMAILLIERT



b	a	s	h1	h2	r1	r2	netto	max.	Gewicht	d	n	i
mm	mm	mm	mm	mm	mm	mm	Inhalt	B/m	kg	mm	mm	mm
70	70	1,0	70	35	170	17	0,11	14	9,50	8	34	16
80	75	1,0	80	40	190	19	0,16	12	12,50	8	43	18
90	80	1,0	85	45	210	21	0,22	11,5	15,50	8	46	21
90	80	2,0	85	45	210	21	0,22	11,5	26,50	8	46	21
100	90	1,0	91	48	225	23	0,27	10,5	18,00	8	58	23
100	90	2,0	91	48	225	23	0,27	10,5	33,60	8	58	23
110	95	1,0	95	50	240	24	0,32	10	21,00	8	64	25
110	95	2,0	95	50	240	24	0,32	10	39,80	8	64	25
120	100	1,0	105	55	260	26	0,42	9	25,00	8	67	30
120	100	2,0	105	55	260	26	0,42	9	46,40	8	67	30
130	105	1,0	110	58	275	28	0,5	9	30,00	8	78	33
130	105	2,0	110	58	275	28	0,5	9	53,00	8	78	33
140	115	1,0	117	63	290	29	0,63	8	33,00	8	86	35
140	115	2,0	117	63	290	29	0,63	8	63,80	8	86	35
150	125	1,0	123	66	300	30	0,77	8	36,00	8	87	38
150	125	2,0	123	66	300	30	0,77	8	69,60	8	87	38
160	125	1,5	126	70	315	32	0,89	7,5	57,00	8	101	37
160	125	2,0	126	70	315	32	0,89	7,5	74,80	8	101	37
180	130	1,5	130	76	335	34	1,05	7,5	67,00	9	110	40
180	130	2,0	130	76	335	34	1,05	7,5	87,90	9	110	40
200	140	1,5	145	88	355	36	1,45	6,5	84,00	9	131	45
200	140	2,0	145	88	355	36	1,45	6,5	110,00	9	131	45
225	145	1,5	153	90	380	38	1,83	6	101,00	9	2x 70	40
225	145	2,0	153	90	380	38	1,83	6	131,30	9	2x 70	40
250	150	1,5	158	92	400	40	2,11	6	112,00	9	2x 77	45
250	150	2,0	158	92	400	40	2,11	6	144,00	9	2x 77	45
300	155	1,5	160	95	435	44	2,84	6	135,00	9	2x 104	47
300	155	2,0	160	95	435	44	2,84	6	171,00	9	2x 104	47
350	180	1,5	190	100	470	47	4,03	5	200,10	10	3x 90	53
350	180	2,0	190	100	470	47	4,03	5	232,00	10	3x 90	53
400	200	2,0	212	112	500	50	5,6	4,5	335,00	11	3x 100	80
500	224	3,0	236	125	560	56	9	4,5	720,00	14	4x 100	90