



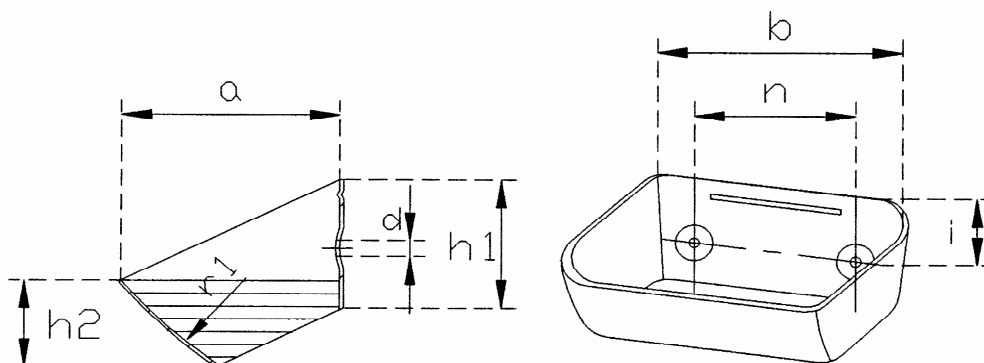
COLUMBUS BECHER OHNE BODEN, GEPRESST

ähnlich DIN 15232

- g • ähnlich DIN 15232
- b •
- o • gepresst aus TZ - Material
 - bombierte Befestigungslöcher ähnlich DIN 15236
 - ohne Boden

MATERIAL:

- STAHL
- EDELSTAHL
- ALUMINIUM
- BESCHICHTET
- VERZINKT
- EMAILLIERT



b	a	s	h1	r1	netto Inhalt	Gewicht	d	n	i
mm	mm	mm	mm	mm	l	kg/%	mm	mm	mm
70	70	1	40	170	0,12	6,6	8	34	16
80	75	1	40	190	0,17	8,8	8	43	18
90	80	1	40	210	0,23	11	8	46	21
90	80	2	40	210	0,23	17,7	8	46	21
100	90	1	48	225	0,34	11,7	8	58	23
100	90	2	48	225	0,34	22,4	8	58	23
110	95	1	48	240	0,38	12,8	8	64	25
110	95	2	48	240	0,38	26,5	8	64	25
120	100	1	48	260	0,45	15	8	67	30
120	100	2	48	260	0,45	30,9	8	67	30
130	105	1	48	275	0,53	16,1	8	78	33
130	105	2	48	275	0,53	35,3	8	78	33
140	115	1	63	290	0,81	21,8	8	86	35
140	115	2	63	290	0,81	42,5	8	86	35
150	125	1	63	300	0,89	27,3	8	87	38
150	125	2	63	300	0,89	46,5	8	87	38
160	125	1,5	63	315	0,96	32,8	8	101	37
160	125	2	63	315	0,96	49,9	8	101	37
180	130	1,5	63	335	1,15	40,1	9	110	40
180	130	2	63	335	1,15	58,6	9	110	40
200	140	1,5	73	355	1,65	49,7	9	131	45
200	140	2	73	355	1,65	73,5	9	131	45
225	145	1,5	73	380	1,94	53	9	2x 70	40
225	145	2	73	380	1,94	87,5	9	2x 70	40
250	150	1,5	73	400	2,19	56,2	9	2x 77	45
250	150	2	73	400	2,19	96	9	2x 77	45
300	155	1,5	88	435	3,17	80	9	2x 104	47
300	155	2	88	435	3,17	114	9	2x 104	47
350	180	1,5	88	470	4,57	95,7	10	3x 90	53
350	180	2	88	470	4,57	155	10	3x 90	53
400	200	2	118	500	7,58	223	11	3x 100	80
500	224	3	150	560	12	480	14	4x 100	90