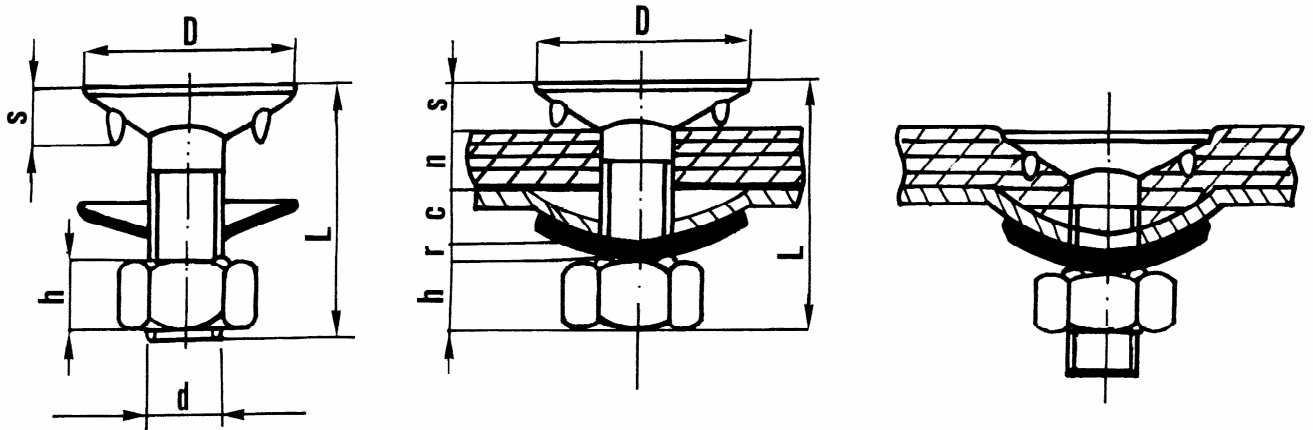


ELEVATORBECHER - SCHRAUBEN



STANDARD - AUSFÜHRUNG

AUSFÜHRUNG - INOX

(18 Cr 8 Ni) AISI 304

d	L	D	G	Gewicht je 100 Stk.	Schlüsselweite	h	s		d	L	D
6	20	18	1,2	100	10	5	3,5		6	20	18
7	20	20	1,6	100	11	5,5	3,5		7	20	20
7	25	20	1,8	100	11	5,5	3,5		7	25	20
7	30	20	1,9	100	11	5,5	3,5				
7	25	25	2,15	100	11	5,5	4,5		7	25	25
7	30	25	2,35	100	11	5,5	4,5		7	30	25
8	25	25	2,5	100	13	6,5	4,5				
8	30	25	2,6	100	13	6,5	5,5				
8	30	30	3,8	100	13	6,5	5,5		8	30	30
8	35	30	3,85	100	13	6,5	5,5		8	35	30
8	40	30	4,1	100	13	6,5	5,5		8	40	30
10	35	35	3,15	50	17	8	6,5		10	35	35
10	40	35	3,35	50	17	8	6,5		10	40	35
10	45	35	3,5	50	17	8	6,5		10	45	35
12	45	40	2,4	25	19	10	7,5		12	45	40
12	50	40	2,5	25	19	10	7,5		12	50	40
12	60	40	2,7	25	19	10	7,5		12	60	40