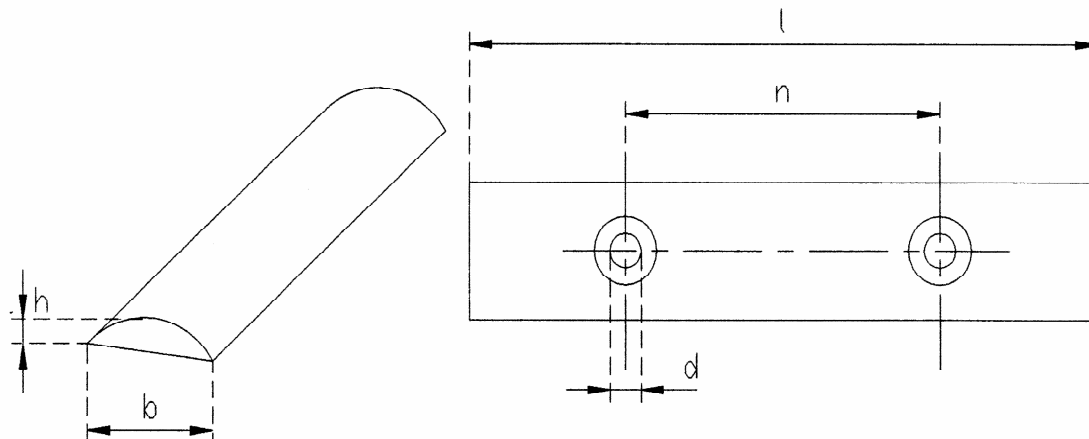


FLACHHALBRUND - SEGMENTE

- aus Flachhalbrundstahl ähnl. DIN 1018
- zur Befestigung von Bechern mit Sicke an Gurten
- ggfs. mit Senkkopfschrauben ähnl. DIN 7991



MATERIAL: STAHL, VERZINKT

Breite	Höhe	Länge	teilig	Lochanordnung	Loch-dm	Schrauben-dm
b	h	l				
mm	mm	mm			mm	mm
40	10	160		nach Bedarf	9,5	M 8
40	10	200			11,5	M 10
40	10	250			11,5	M 10
40	10	315			11,5	M 10
40	10	400			11,5	M 10
40	10	500			14,0	M 12
40	10	630			14,0	M 12
50	13	250		nach Bedarf	11,5	M 10
50	13	315			11,5	M 10
50	13	400			11,5	M 10
50	13	500			14,0	M 12
50	13	630			14,0	M 12