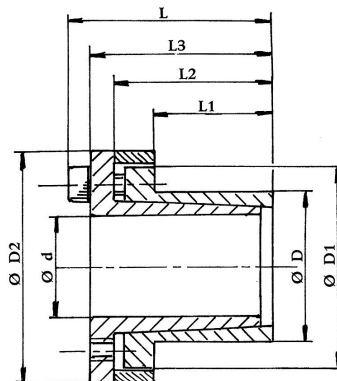


Serie 1100

- viel Einsatzmöglichkeit dank kleiner Dimensionen
- sehr guter Rundlauf
- mittlere bis hohe Drehmomentübertragung
- für Wellen ab Durchmesser 6 mm bis Durchmesser 120 mm



Dimensionen								Drehmoment Mt Nm	Druckkraft		Sicherungsschrauben		
Ød	ØD	ØD1	ØD2	L1	L2	L3	L		Welle N/mm ²	Nabe N/mm ²	Anzahl	Type	Gew. Md. Nm
6	14	22	25	10	18,5	22,5	25,5	12	190	80	3	M3x10	2,2
8	15	24	27	12	21,5	25,5	29,5	29	205	110	3	M4x12	5
9	16	25	28	14	23,5	27,5	31,5	31	150	85	3	M4x12	5
10	16	25	28	14	23,5	27,5	31,5	35	140	85	3	M4x12	5
11	18	28	32	14	23,5	27,5	31,5	52	170	105	4	M4x12	5
12	18	28	32	14	23,5	27,5	31,5	58	150	100	4	M4x12	5
14	23	35	39	14	23,5	27,5	31,5	69	140	80	4	M4x12	5
15	24	40	45	16	29,5	36,5	42,5	170	158	98	4	M6x18	17
16	24	40	45	16	29,5	36,5	42,5	180	148	98	4	M6x18	17
17	26	42	47	19	32,5	39,5	45,5	200	180	125	4	M6x18	17
18	26	42	47	19	32,5	39,5	45,5	200	180	125	4	M6x18	17
19	27	43	49	19	32,5	39,5	45,5	210	170	120	4	M6x18	17
20	28	44	50	19	32,5	39,5	45,5	220	160	115	4	M6x18	17
22	32	48	54	26	39,5	46,5	52,5	250	115	80	4	M6x18	17
24	34	50	56	26	39,5	46,5	52,5	395	146	102	6	M6x18	17
25	34	50	56	26	39,5	46,5	52,5	410	140	102	6	M6x18	17
28	39	55	61	25,5	39,5	46,5	52,5	465	135	98	6	M6x18	17
30	41	57	62	25,5	39,5	46,5	52,5	510	127	90	6	M6x18	17
32	43	59	65	25,5	39,5	46,5	52,5	705	146	108	8	M6x18	17
35	47	62	69	31,5	45,5	52,5	58,5	790	105	80	8	M6x18	17
38	50	66	72	31,5	45,5	52,5	58,5	860	100	76	8	M6x18	17
40	53	69	75	31,5	45,5	52,5	58,5	900	96	72	8	M6x18	17
42	55	71	78	31,5	45,5	52,5	58,5	940	90	70	8	M6x18	17
45	59	80	86	45	62,5	71	79	1840	110	85	8	M8x22	41
48	62	81	87	45	62,5	71	79	2000	105	80	8	M8x22	41
50	65	86	92	45	62,5	71	79	2100	100	75	8	M8x22	41
55	71	92	98	55	72,5	81	89	2580	85	65	9	M8x22	41
60	77	98	104	55	72,5	81	89	2800	75	60	9	M8x22	41
65	84	105	111	55	72,5	81	89	3050	70	55	9	M8x22	41
70	90	113	119	65	86,5	96,5	106,5	5250	90	70	9	M10x25	83
75	95	119	126	65	86,5	96,5	106,5	5600	80	65	9	M10x25	83
80	100	125	131	65	86,5	96,5	106,5	8000	100	80	12	M10x25	83
*) 85	106	131	137	65	86,5	96,5	106,5	8500	95	75	12	M10x25	83
90	112	137	144	65	86,5	96,5	106,5	9000	90	75	12	M10x25	83
*) 95	120	142	149	65	86,5	96,5	106,5	11000	100	80	14	M10x25	83
100	125	147	154	65	86,5	96,5	106,5	15000	120	95	18	M10x25	83
110	140	172	180	90	114	128	140	16000	80	65	12	M12x35	145
120	155	187	198	90	114	128	140	17500	70	55	12	M12x35	145

*) = nach Bedarf