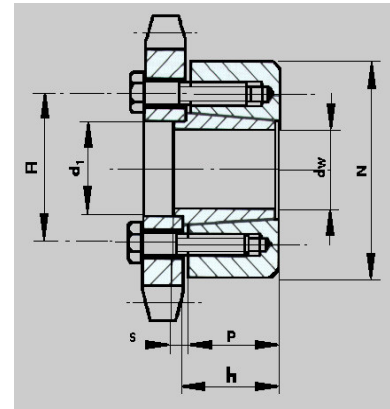


## Serie 1900

- Ausführung für Serien zum Befestigen von Scheiben usw.
- Das Verbindungselement kann sowohl als Kupplung wie auch als Nabe eingesetzt werden
- für Wellen ab Durchmesser 10 mm bis Durchmesser 240 mm



Type	M dw mm	N mm	d1 mm	P mm	h mm	H mm	A mm	Stck. viti	Gew. Pg x l	Gew. Md Nm	Axial kraft Fv KN	Drehmo- mente Mt Nm	Ps Kg
1900-10	10 11	39	12	9	10	11,5	25	3	M6x-	12	9,9	29 34	0,08
1900-12	12 13	44	14	12	13	14,5	28	3	M6x-	12	9,9	59 64	0,13
1900-15	14 16	52	18	14	15	17	36	3	M8x-	29	17,4	120 140	0,15
1900-20	17 20	60	22	16	17	19	42	3	M8x-	29	17,4	150 170	0,23
1900-25	22 25	66	27	18	19	21	48	5	M8x-	29	29	310 360	0,3
1900-30	28 30	76	32	20	21	23	56	6	M8x-	29	34,8	480 520	0,4
1900-40	32 40	96	43	24	25	28	70	6	M10x-	58	55,2	880 1100	0,8
1900-50	42 50	112	53	29	30	33	84	7	M12x-	100	94,5	1900 2300	1,4
1900-60	55 60	120	63	32	34	37	94	9	M12x-	100	121	3300 3600	1,9
1900-70	65 70	148	74	38	40	44	112	8	M16x-	252	204	6600 7100	3,3
1900-80	75 85	167	84	42	44	48	130	9	M16x-	252	229	8500 9700	4,8
1900-90	85 95	182	94	48	50	54	144	12	M16x-	252	306	13300 14500	7
1900-100	95 105	197	104	52	54	58	156	14	M16x-	252	357	16900 18700	9
1900-110	105 115	215	116	56	58	63	166	10	M20x-	490	399	20900 22900	12
1900-120	115 125	230	126	62	65	70	186	14	M20x-	490	558	32000 34800	14
1900-140	125 145	274	146	73	76	81	216	16	M20x-	490	638	39800 46200	23
1900-160	145 165	310	166	80	83	88	234	14	M24x-	784	805	58300 66400	30
1900-180	165 185	340	186	91	94	99	276	16	M24x-	784	920	75900 85100	40
1900-200	185 205	370	206	104	107	112	290	16	M27x-	1260	1212	112100 124200	57
1900-220	205 225	405	226	115	118	123	320	18	M27x-	1260	1364	139800 153400	75
1900-240	225 240	430	246	125	128	133	340	20	M27x-	1260	1516	170500 181900	90