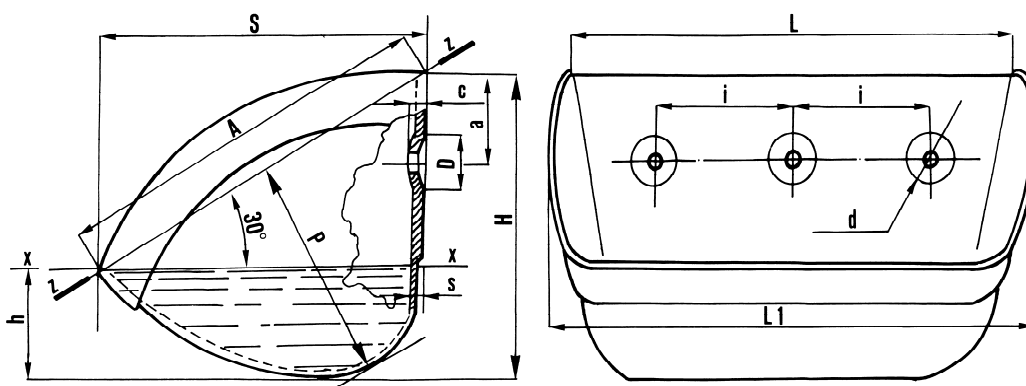




## COLUMBUS BECHER, AUS KUNSTSTOFF

- ähnlich DIN 15232
- bombierte Befestigungslöcher ähnlich DIN 15236
- temperaturbeständig von - 30°C bis +60°C
- weiß



### MATERIAL:

- POLYETHYLEN
- NYLON

L	80	100	120	140	160	180	200	225	250	275	300	325	350	400	
L1	88	108	128	148	168	188	206	230	260	285	310	340	370	420	
S	77	92	108	118	127	135	143	152	161	172	178	188	195	204	
H	68	80	98	107	113	120	127	134	142	151	158	167	173	180	
h	24	31	36	38	42	46	48	51	53	57	60	64	63	67	
A	90	105	125	140	142	155	160	176	185	200	210	216	230	240	
P	45	55	65	76	76	79	90	96	103	110	118	118	120	125	
s	3,5	3,5	3,5	3,75	4	4,5	5,25	5,75	6,25	7	8	8,25	8,75	10,5	
c	6	7	7	7	7	8	10	10	10	11	11	13	14	14	
a	23	25	26	30	35	35	40	45	45	50	50	55	55	70	
i	40	50	70	90	100	115	130	70	77	95	105	115	90	100	
d	8	8	8	9	9	10	10	11	11	11	11	12,5	12,5	12,5	
D	22	26	30	30	32	35	35	40	40	42	44	46	46	46	
Löcher		2	2	2	2	2	2	3	3	3	3	3	4	4	
Inhalt in Liter	x - x	0,11	0,15	0,24	0,32	0,45	0,6	0,7	0,9	1,1	1,4	1,8	2,1	2,4	3
	z-z	0,24	0,32	0,54	0,84	1	1,4	1,7	2	2,6	3,1	3,8	5	5,65	7
Gew icht je kg	Polyethylen	0,05	0,07	0,11	0,16	0,22	0,27	0,33	0,36	0,45	0,6	0,68	1	1,1	1,5
	Nylon	0,06	0,09	0,14	0,21	0,28	0,33	0,42	0,43	0,53	0,65	0,82	1,15	1,35	1,85